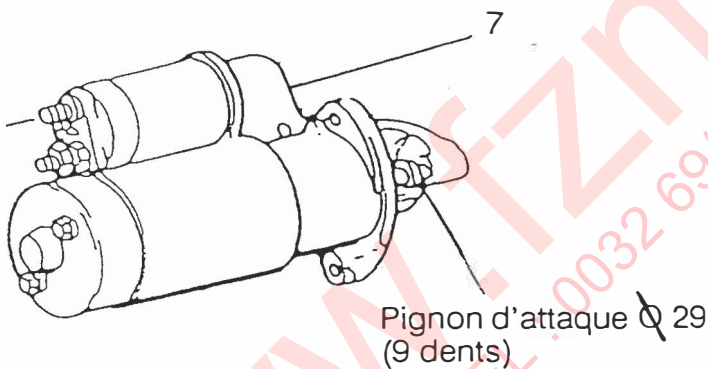
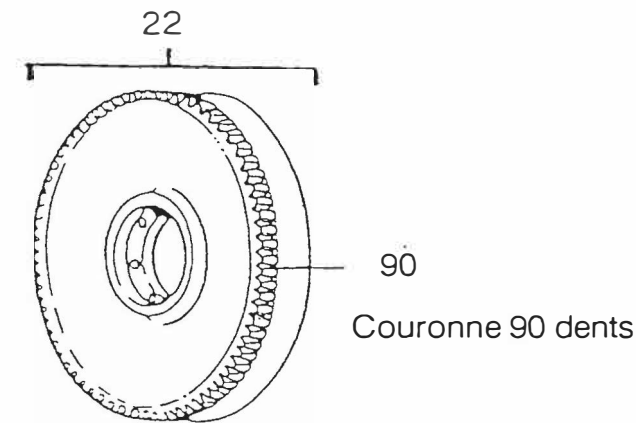


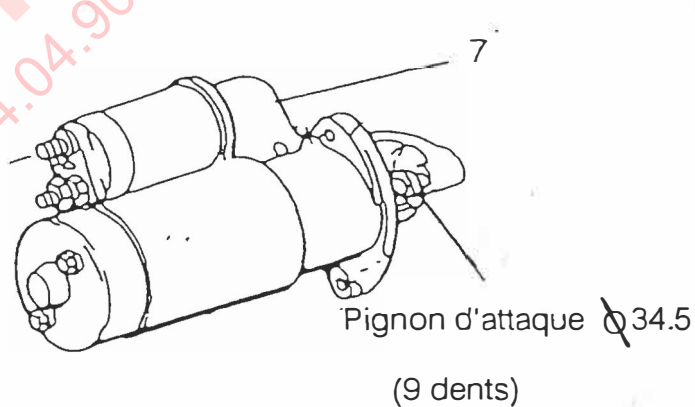
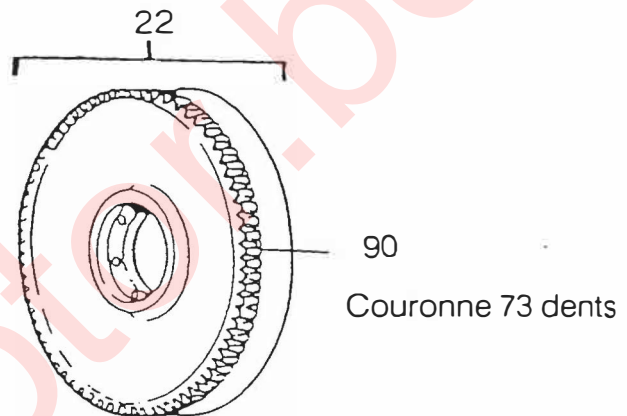
-modification of the flywheel crown and starter

In de eerste helft van 98 werden enkele auto's voorzien van een nieuwe vliegwielkrans en een nieuwe startmotor. Voor het vervangen van deze onderdelen is het noodzakelijk om het aantal tanden van de vliegwielkrans te tellen (het aantal betrokken motoren is niet aan ons meegedeeld)

Avant la modification



Après la modification



BEFORE MODIFICATION				AFTER MODIFICATION			
Rep.	Désignation	Code	Nbre	Rep.	Désignation	Code	Nbre
90	Vliegwiel	R0701070	1	90	Vliegwiel	R0701066	1
7	Startmotor	R0640082	1	7	startmotor	R0701065	1
22	Volant/rotor/couronne	R0701020	1	22	Volant/rotor/couronne	R0701069	1