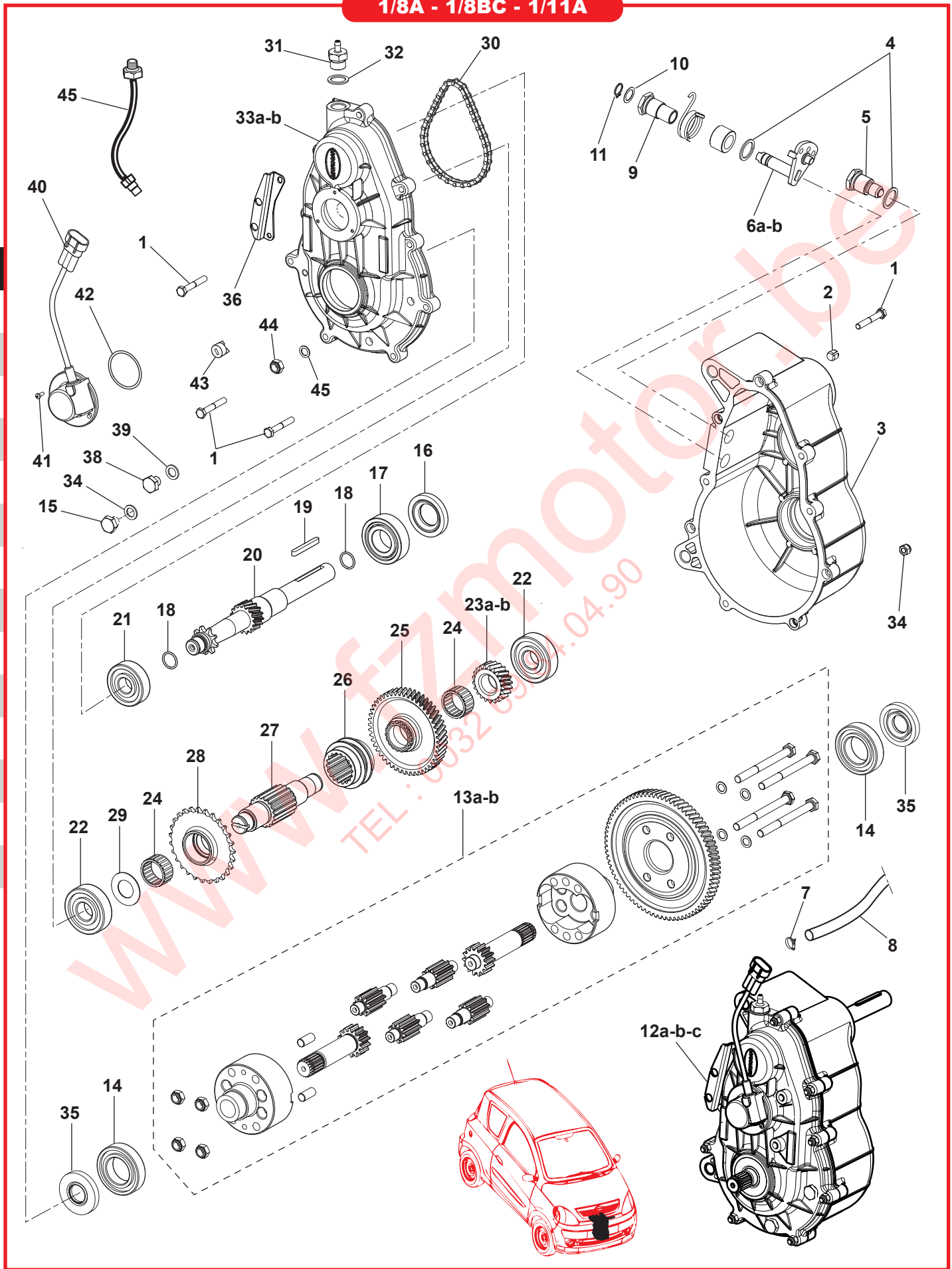


1/8A - 1/8BC - 1/11A



| Rep | Désignation                       | Designation           | Code      | Info | Qté Qty |
|-----|-----------------------------------|-----------------------|-----------|------|---------|
| 1   | Vis carter                        | Screw                 | 1 010 783 |      | 9       |
| 2   | Goupille élastique carter         | Elastic pin           | 1 010 784 |      | 2       |
| 3   | Carter G                          | Crankcase L           | 1 010 785 |      | 1       |
| 4   | Rondelle sélecteur                | Washer                | 1 010 787 |      | 2       |
| 5   | Sélecteur                         | Selector              | 1 010 788 |      | 1       |
| 6a  | Arbre de sélecteur BC             | BC Selector shaft     | 1 010 789 |      | 1       |
| 6b  | Arbre de sélecteur A              | A Selector shaft      | 1 010 790 |      | 1       |
| 7   | Collier 66/105                    | Collar 66/105         | 1 002 373 |      | 1       |
| 8   | Tuyau reniflard Ø5                | Breather pipe Ø5      | 1 001 941 |      | ML      |
| 9   | Guide levier sélecteur            | Guide bushing         | 1 010 791 |      | 1       |
| 10  | Joint sélecteur                   | Packing ring          | 1 010 792 |      | 1       |
| 11  | Circlip sélecteur                 | Circlip               | 1 010 793 |      | 1       |
| 12a | Pont inverseur complet 1/8 A      | Changer bridge 1.8 A  | 1 009 730 |      | 1       |
| 12b | Pont inverseur complet 1/8 BC     | Changer bridge 1.8 BC | 1 010 206 |      | 1       |
| 12c | Pont inverseur complet 1/11 A     | Changer bridge 1.11 A | 1 009 731 |      | 1       |
| 13a | Différentiel complet 1/8          | Differential kit 1.8  | 1 010 821 |      | 1       |
| 13b | Différentiel complet 1/11         | Differential kit 1.11 | 1 010 822 |      | 1       |
| 14  | Roulement différentiel            | Bearing               | 1 010 818 |      | 2       |
| 15  | Bouchon (capteur)                 | Plug (sensor)         | 1 010 761 |      | 1       |
| 16  | Bague étanchéité arbre entrée     | Sealing ring          | 1 010 794 |      | 1       |
| 17  | Roulement arbre entrée G          | Bearing               | 1 010 795 |      | 1       |
| 18  | Joint arbre entrée                | Seal                  | 1 010 796 |      | 2       |
| 19  | Clavette arbre entrée             | Tap                   | 1 008 009 |      | 1       |
| 20  | Arbre entrée                      | Input shaft           | 1 010 797 |      | 1       |
| 21  | Roulement arbre entrée D          | Bearing               | 1 010 798 |      | 1       |
| 22  | Roulement arbre intermédiaire     | Bearing               | 1 010 799 |      | 2       |
| 23a | Pignon arbre intermédiaire 1/8    | Pinion 1.8            | 1 010 800 |      | 1       |
| 23b | Pignon arbre intermédiaire 1/11   | Pinion 1.11           | 1 010 801 |      | 1       |
| 24  | Douilles aiguilles arbre inter.   | Bearing               | 1 010 802 |      | 2       |
| 25  | Roue dentée arbre inter.          | Toothed wheel         | 1 010 803 |      | 1       |
| 26  | Manchon accouplement arbre inter. | Sliding clutch        | 1 010 804 |      | 1       |
| 27  | Arbre intermédiaire               | Intermediate shaft    | 1 010 805 |      | 1       |
| 28  | Roue arbre inter.                 | Plate wheel           | 1 010 806 |      | 1       |
| 29  | Rondelle.                         | Washer                | 1 010 807 |      | 1       |
| 30  | Chaîne                            | Chain                 | 1 010 808 |      | 1       |
| 31  | Bouchon mise à l'air              | Bleeding cap          | 1 010 809 |      | 1       |
| 32  | Rondelle bouchon                  | Washer                | 1 010 810 |      | 1       |
| 33a | Carter D - A                      | Cover D - A           | 1 010 811 |      | 1       |
| 33b | Carter D - BC                     | Cover D - BC          | 1 010 812 |      | 1       |
| 34  | Rondelle (bouchon capteur)        | Washer sensor plug    | 1 010 763 |      | 9       |
| 35  | Bague étanchéité différentiel     | Sealing ring          | 1 010 817 |      | 2       |
| 36  | Support                           | Support               | 1 010 813 |      | 1       |
| 38  | Bouchon vidange                   | Screw cap             | 1 010 815 |      | 2       |
| 39  | Rondelle bouchon                  | Washer                | 1 010 814 |      | 2       |
| 40  | Transmetteur A (latéral)          | Speedometer A (side)  | 1 008 030 |      | 1       |
| 41  | Vis transmetteur                  | Screw                 | 1 010 880 |      | 3       |
| 42  | Joint transmetteur                | Seal                  | 1 008 032 |      | 1       |
| 43  | Adapteur transmetteur             | TransmitterAdapter    | 1 010 820 |      | 1       |
| 44  | Ecrou                             | Nut                   | 1 010 816 |      | 1       |
| 45  | Capteur AR (BC)                   | Rear sensor (BC)      | 1 010 757 |      | 1       |

A: Capteur latéral - BC : Capteur AR