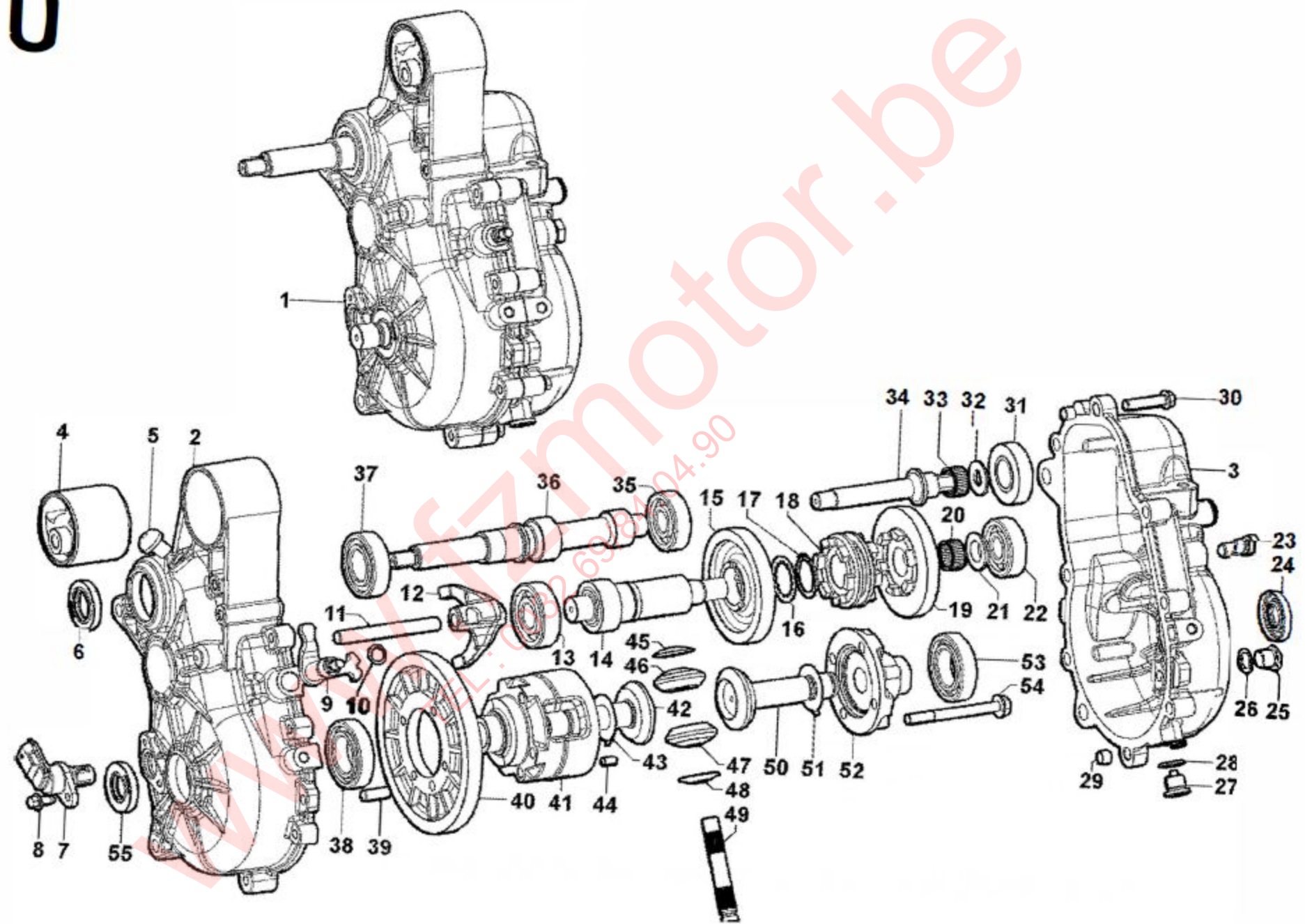


U



**LOMBARDINI** Groupe: LDW 442

A KOHLER COMPANY Moteur: LDW 442 Table: U

BOITE VITESSE

POS.	CODE	DESCRIPTION	Q.té
1	2008.074	boite vitesse	1
2	0080.087		1
3	0080.088		1
4	0636.199	support élastique	1
5	0080.879	bouchon reniflard	1
6	1213.055	bague d'étanchéite 25 X 40 X 7	1
7	0089.126	capteur de fase	1
8	1760.130	boulon M 6 X 1 X 12	1
9	5201.320		1
10	1200.075	bague en caoutchouc 2043	1
11	6140.531	pivot	1
12	0945.045	levier à fourchette	1
13	0010.268	roulement 20X52X15	1
14	1111.278	arbre d'entraînement	1
15	4920.085		1
16	7625.366	rondelle Ø 27,7	1
17	1241.075	anneau ressort Ø 30	1
18	5375.024		1
19	4920.084	vitesse d'inversion	1
20	4102.052	roulement à aiguilles 19X23X13	1
21	0526.161	entretoise	1
22	0010.272	roulement 17X47X14	1
23	0080.878	bouchon	1
24	1213.513	bague d'étanchéite 20X40X7	1
25	0040.012	bouchon fileté M 14	1
26	4670.061	joint en cuivre d.14	1
27	0080.887	bouchon vidage huile	1
28	4670.061	joint en cuivre d.14	1
29	1970.455	douille de centrage	2
30	1770.178	vis M 8 X 1,25 X 35	8
31	4920.083	engrenage	1
32	7352.079	butée	1
33	4102.052	roulement à aiguilles 19X23X13	1
34	1111.273	axe renversé de mouvement	1
35	0010.272	roulement 17X47X14	1
36	1111.271	axe de transmission	1
37	0010.278	roulement 25X52X15	1
38	0010.269	roulement 30X55X13	1
39	0461.112	goupille 8X24	1
40	2816.230	couronne	1
41	2871.289		1
42	1111.274		1
43	7352.075	butée	1
44	0765.124	vis M 6 X 12	1
45	7352.076	butée	1
46	0480.082	vitesse planétaire	1
48	7352.076	butée	1
49	0231.286	pivot	1
50	1111.274		1
51	7352.075	butée	1
52	0610.115	couvercle	1
53	0010.269	roulement 30X55X13	1
54	1770.201	vis M 8 X 80	4

Groupe: LDW 442**Moteur: LDW 442 Table: U****BOITE VITESSE**

POS.	CODE	DESCRIPTION	Q.té
55	1213.513	bague d'étanchéite 20X40X7	1

www.fzmotor.be
TEL : 0032 69/84.04.90