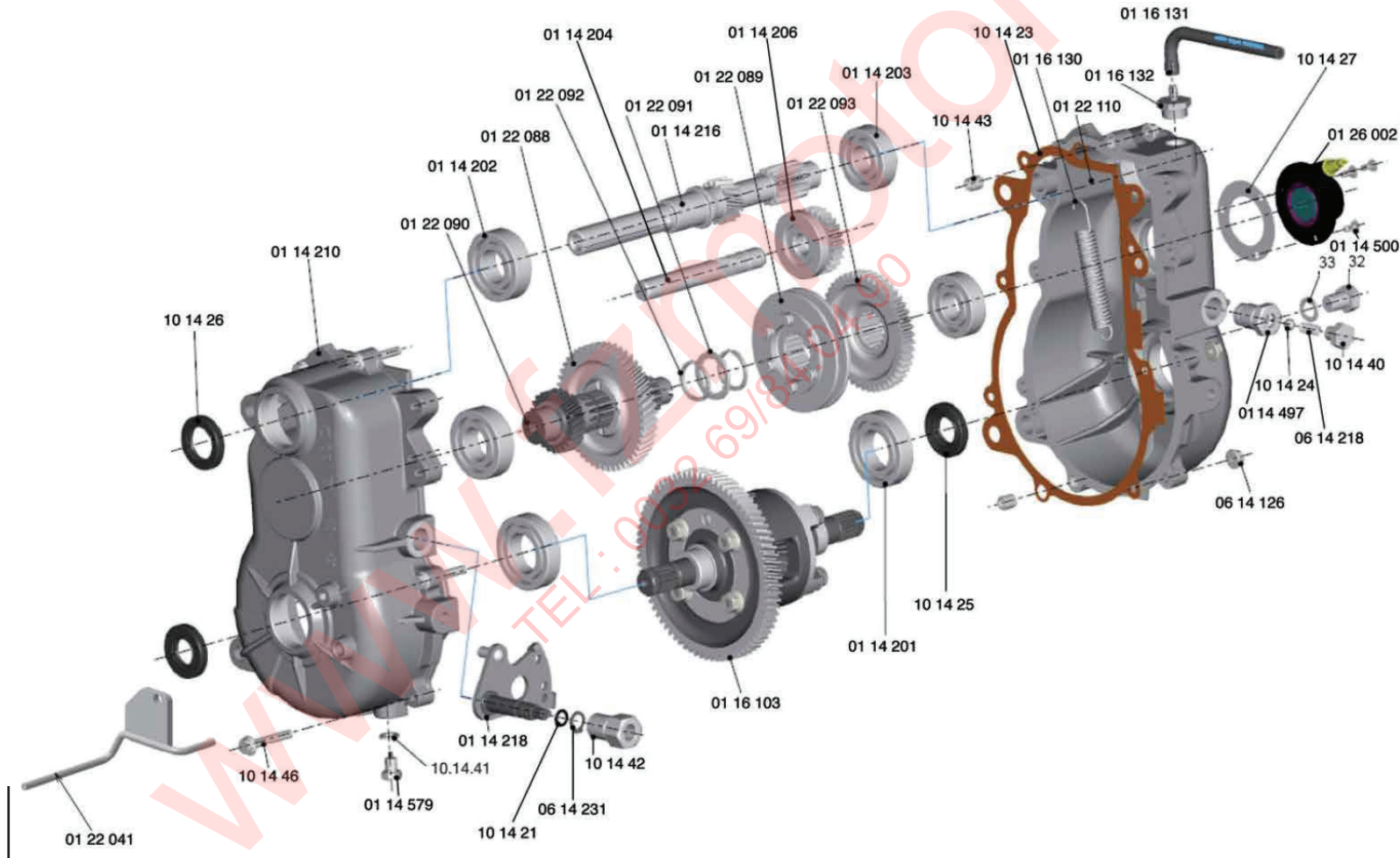




CHATENET



BOÎTE DE VITESSES



0126 233

BOÎTE DE VITESSES



RÉFÉRENCE	DÉSIGNATION
01.14.201	Roulement à billes 6006
01.14.202	Roulement à billes 6205
01.14.203	Roulement à billes 6204
01.14.204	Arbre marche arrière
01.14.206	Engrenage marche arrière mobile
01.14.210	Carter côté entrée
01.14.216	Arbre d'entrée
01.14.218	Fourchette de sélection
01.14.497	Boîte pour bille de verrouillage
01.14.500	Vis ISO 7380 Promoblock
01.14.579	Bouchon décharge magnétique M10
01.16.103	Différentiel
01.16.130	Ressort
01.16.131	Tube
01.16.132	Reniflage huile
01.22.041	Sécurité courroie Ø 8 soudée
01.22.088	Engrenage première réduction
01.22.089	Manchon d'accouplement
01.22.090	Arbre deuxième réduction
01.22.091	Rondelle Sp.2

RÉFÉRENCE	DÉSIGNATION
01.22.092	Anneau élastique
01.22.093	Engrenage marche arrière fixe
01.22.110	Demi-boîte droite carter BV AR NM
01.26.002	Entraîneur compteur électronique
01.26.169	Boitier de vitesses R=1/10 avec capteur électronique
01.26.233	Boîte de vitesse renforcée
06.14.126	Rondelle élastique D2036
06.14.218	Ressort de verrouillage
06.14.231	Circlips de fourchette
10.14.21	Joint thorique de fourchette
10.14.23	Joint
10.14.24	Sphere
10.14.25	Joint spi de sortie BV Ø 20
10.14.26	Joint spi d'entrée BV Ø 25
10.14.27	Joint d'entraîneur papier
10.14.40	Vis de verrouillage
10.14.41	Joint d'étanchéité
10.14.42	Ecrou d'axe
10.14.43	Pion de centrage
10.14.46	Vis d'assemblage de carter TH 6 x 40