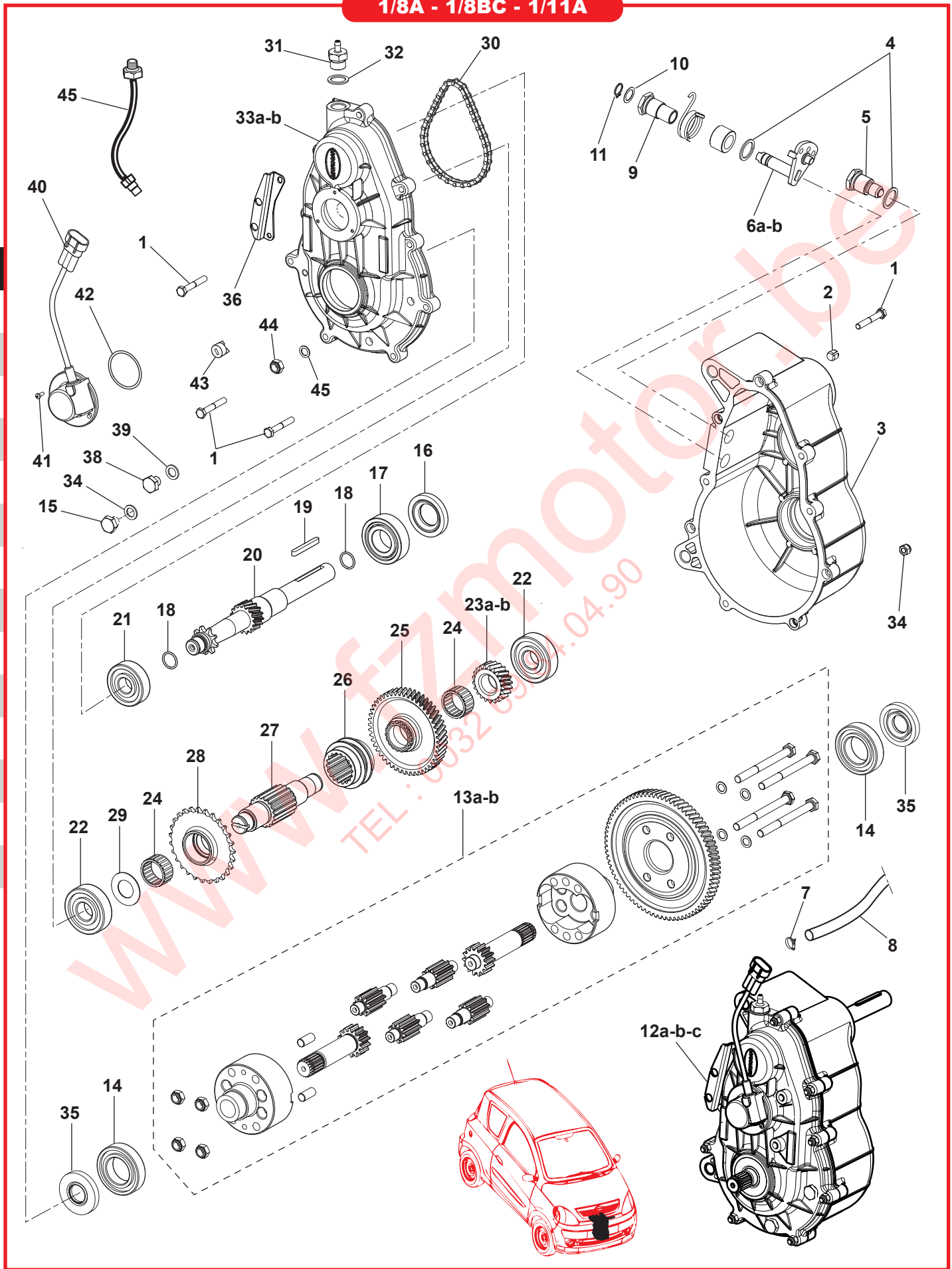


1/8A - 1/8BC - 1/11A



Rep	Désignation	Designation	Code	Info	Qté Qty
1	Vis carter	Screw	1 010 783		9
2	Goupille élastique carter	Elastic pin	1 010 784		2
3	Carter G	Crankcase L	1 010 785		1
4	Rondelle sélecteur	Washer	1 010 787		2
5	Sélecteur	Selector	1 010 788		1
6a	Arbre de sélecteur BC	BC Selector shaft	1 010 789		1
6b	Arbre de sélecteur A	A Selector shaft	1 010 790		1
7	Collier 66/105	Collar 66/105	1 002 373		1
8	Tuyau reniflard Ø5	Breather pipe Ø5	1 001 941		ML
9	Guide levier sélecteur	Guide bushing	1 010 791		1
10	Joint sélecteur	Packing ring	1 010 792		1
11	Circlip sélecteur	Circlip	1 010 793		1
12a	Pont inverseur complet 1/8 A	Changer bridge 1.8 A	1 009 730		1
12b	Pont inverseur complet 1/8 BC	Changer bridge 1.8 BC	1 010 206		1
12c	Pont inverseur complet 1/11 A	Changer bridge 1.11 A	1 009 731		1
13a	Différentiel complet 1/8	Differential kit 1.8	1 010 821		1
13b	Différentiel complet 1/11	Differential kit 1.11	1 010 822		1
14	Roulement différentiel	Bearing	1 010 818		2
15	Bouchon (capteur)	Plug (sensor)	1 010 761		1
16	Bague étanchéité arbre entrée	Sealing ring	1 010 794		1
17	Roulement arbre entrée G	Bearing	1 010 795		1
18	Joint arbre entrée	Seal	1 010 796		2
19	Clavette arbre entrée	Tap	1 008 009		1
20	Arbre entrée	Input shaft	1 010 797		1
21	Roulement arbre entrée D	Bearing	1 010 798		1
22	Roulement arbre intermédiaire	Bearing	1 010 799		2
23a	Pignon arbre intermédiaire 1/8	Pinion 1.8	1 010 800		1
23b	Pignon arbre intermédiaire 1/11	Pinion 1.11	1 010 801		1
24	Douilles aiguilles arbre inter.	Bearing	1 010 802		2
25	Roue dentée arbre inter.	Toothed wheel	1 010 803		1
26	Manchon accouplement arbre inter.	Sliding clutch	1 010 804		1
27	Arbre intermédiaire	Intermediate shaft	1 010 805		1
28	Roue arbre inter.	Plate wheel	1 010 806		1
29	Rondelle.	Washer	1 010 807		1
30	Chaîne	Chain	1 010 808		1
31	Bouchon mise à l'air	Bleeding cap	1 010 809		1
32	Rondelle bouchon	Washer	1 010 810		1
33a	Carter D - A	Cover D - A	1 010 811		1
33b	Carter D - BC	Cover D - BC	1 010 812		1
34	Rondelle (bouchon capteur)	Washer sensor plug	1 010 763		9
35	Bague étanchéité différentiel	Sealing ring	1 010 817		2
36	Support	Support	1 010 813		1
38	Bouchon vidange	Screw cap	1 010 815		2
39	Rondelle bouchon	Washer	1 010 814		2
40	Transmetteur A (latéral)	Speedometer A (side)	1 008 030		1
41	Vis transmetteur	Screw	1 010 880		3
42	Joint transmetteur	Seal	1 008 032		1
43	Adapteur transmetteur	TransmitterAdapter	1 010 820		1
44	Ecrou	Nut	1 010 816		1
45	Capteur AR (BC)	Rear sensor (BC)	1 010 757		1

A: Capteur latéral - BC : Capteur AR